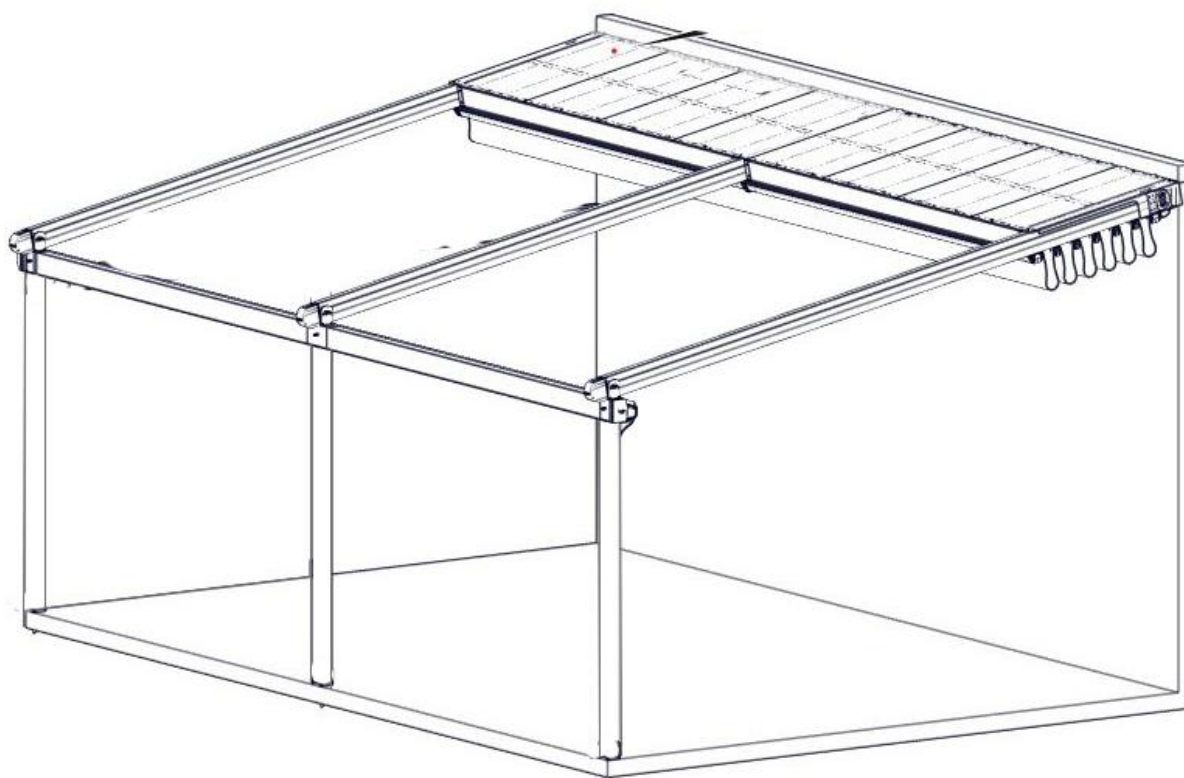




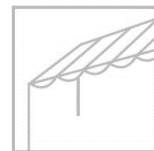
# Benutzerhandbuch / Montageanleitung Pergola mit Faltbarem Dach Deponti

## Typ Verdeca

Ausführung: DE – Mai 2021



[www.deponti.com](http://www.deponti.com)



# Inhalt

1. Einleitung	3
2. Sicherheitshinweise und Warnungen	3
3. Produktmerkmale	5
4. Teileübersicht	6
4.1 Einzelteildarstellung	6
4.2 Motorisierung	7
4.3 Details zu den Befestigungselementen	7
4.4 Prüfung bei Anlieferung	10
5. Vorbereitung auf Montage	11
5.1 Bedingungen für die Montage	11
5.2 Inspektion von Werkzeugen und Zubehör	12
6. Montage	13
6.1 Installation der Struktur	13
6.2 Installation der Motoreinheit und des Stoffes	17
6.3 Installation der Quersparren und der Deckenplane	20
7. Programmierungsanleitung	23
7.1 Fernbedienung	24
7.2 Programmierung des Motors	25
7.3 Zurücksetzen des Motors	25
7.4 Programmierung des LED-Bedienfeldes	26
7.5 Zurücksetzen des LED-Bedienfeldes	26
7.6 Benutzung der Fernbedienung	26
8. Häufig gestellte Fragen	27
9. Wartung	27
10. Abfallentsorgung	27
11. Garantiebedingungen	28
12. Kontakt	28

BEWAHREN SIE DIESES HANDBUCH AN EINEM SICHEREN ORT FÜR DEN ZUKÜNFTIGEN GEBRAUCH AUF! Für die Dauer und die Bedingungen der Garantie empfehlen wir Ihnen, sich mit Ihrem Lieferanten in Verbindung zu setzen. Wir verweisen Sie auch auf unsere Allgemeinen Verkaufs- und Lieferbedingungen, die auf Anfrage erhältlich sind. Deponti B.V. übernimmt keine Haftung für Schäden oder Verletzungen, die dadurch entstehen, dass die Anweisungen in diesem Handbuch nicht sorgfältig befolgt werden oder bei Transport, Montage, Gebrauch und Wartung der Pergola nicht mit der gebotenen Vorsicht vorgegangen wird. Infolge unserer Politik der kontinuierlichen Produktverbesserung können bestimmte Produktdetails von den Beschreibungen in diesem Handbuch abweichen. Aus diesem Grund dienen die mitgelieferten Anweisungen nur als Richtlinie für die Installation des in diesem Handbuch beschriebenen Produkts. Dieses Handbuch wurde mit größter Sorgfalt zusammengestellt; Deponti B.V. kann jedoch nicht für Fehler in diesem Handbuch oder deren Folgen haftbar gemacht werden. Darüber hinaus sind alle Rechte vorbehalten und kein Teil dieses Handbuchs darf in irgendeiner Weise reproduziert werden.



# 1. Einleitung

## Herzlichen Glückwunsch zum Kauf Ihrer Deponti-Pergola!

Bevor Sie Ihre Pergola genießen können, muss sie richtig zusammengebaut werden. Dieses Handbuch enthält klare Anweisungen für alle Schritte, die Sie für die korrekte Montage Ihrer Deponti-Pergola durchführen müssen. Wir empfehlen Ihnen, sich die Zeit zu nehmen, das gesamte Handbuch zu lesen, bevor Sie mit der Montage beginnen.

Prüfen Sie, ob Sie alle erforderlichen Teile erhalten haben, bevor Sie mit der Montage beginnen. Befolgen Sie zu Ihrer Sicherheit alle geltenden Anweisungen. Dadurch wird auch die Sicherheit des installierten Daches gewährleistet. Sollten Sie Fragen haben, können Sie sich gerne an Ihren Deponti-Vertreter wenden.



SORGFÄLTIG LESEN

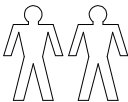
Dieses Handbuch sollte an einem sicheren, trockenen und sonnengeschützten Ort aufbewahrt werden. Im Falle einer Beschädigung oder eines Verlusts muss der Benutzer beim Deponti-Vertreter ein neues Exemplar des Handbuchs anfordern.

# 2. Sicherheitshinweise und Warnungen

## Wichtig:



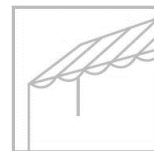
Bitte lesen Sie die Sicherheitshinweise und Warnungen vor dem Aufbau der Pergola.

- Befolgen Sie bei der Montage sorgfältig die Anweisungen und Richtlinien, wie sie in diesem Handbuch beschrieben sind. Ändern Sie niemals die Reihenfolge der durchzuführenden Schritte. Sollte irgendein Aspekt des Montageverfahrens unklar sein, wenden Sie sich bitte an Ihren Deponti-Vertreter. Wir behalten uns das Recht vor, technische Änderungen ohne schriftliche Ankündigung vorzunehmen.
- Normalerweise empfehlen wir, dass die Pergola von mindestens zwei Personen (qualifizierte Techniker/autorisierte Installateure) zusammengebaut werden muss. 
- Überprüfen Sie die Lieferung sofort nach Erhalt. Im Falle einer Beschädigung oder einer unvollständigen Lieferung wenden Sie sich bitte sofort an Ihren Vertreter.
- Die Materialien müssen in einem trockenen, belüfteten Raum gelagert werden, der keiner direkten Sonneneinstrahlung ausgesetzt ist.
- Öffnen Sie die Verpackung vorsichtig. Stellen Sie sicher, dass Sie das Produkt nicht beschädigen.
- Um Schäden an Ihrer Pergola zu vermeiden, legen Sie die Teile auf eine glatte, saubere Oberfläche. Legen Sie die Profile auf eine ebene, vor Sonne und Regen geschützte Fläche.



## 2. Sicherheitshinweise und Warnungen (Fortsetzung)

- Das Hinzufügen oder Entfernen von Teilen, die Verwendung oder der Einbau von anderen als den in diesem Handbuch beschriebenen Materialien kann die Sicherheit der Pergola beeinträchtigen, weshalb dringend davon abgeraten wird!
- Achten Sie auf motorbetriebene Teile. Stellen Sie sicher, dass während der Montage die gesamte Stromversorgung unterbrochen ist.
- Sperren Sie den Montageort ab, damit andere in sicherem Abstand gehalten werden.
- Tragen Sie bei der Installation oder Wartung stets die richtige Schutzkleidung (Arbeitshandschuhe, Staubmaske, Schutzbrille, Schuhe mit rutschfesten Sohlen usw.).
- Montieren Sie das System an einer festen, flachen Wand und auf einem flachen und stabilen Fundament. Stellen Sie sicher, dass die Wand und der Boden sauber und trocken sind.
- Sie müssen Ihre Pergola mindestens einmal im Jahr warten und reinigen. Stellen Sie während dieser jährlichen Wartung sicher, dass alle Befestigungselemente ordnungsgemäß angezogen sind.
- Entsorgen Sie das Produkt in Übereinstimmung mit den örtlichen Gesetzen und Vorschriften.
- Wenn Sicherheitsvorschriften und Anweisungen nicht korrekt befolgt werden, übernimmt Deponti B.V. keine Verantwortung für Schäden und Verletzungen.



### 3. Produktmerkmale

Die **Verdeca-Pergola** ist ein einfahrbares System, das eine geneigte Form hat. Sie besteht aus einer Aluminiumstruktur und Stoff. Dieses Produkt erfordert aufgrund seiner Eigenschaften und für eine ordnungsgemäße Wasserableitung einen Mindestneigungswert.



- Die Verdeca ist wasser- und luftdicht. Es schützt vor Sonne und Regen.
- Der Windwiderstand beträgt 11 Beaufort, wenn alle Seiten offen sind, und 7 Beaufort mit geschlossenen Seiten.  
Berechnet für Produkte mit einer Fronthöhe von 250 cm nach Eurocode EN 1991-1-4 Geländekategorie 4.
- Dieses System hat eine begrenzte Schneelastkapazität von 15 kg/m<sup>2</sup>, daher sollte es immer in eingefahrener Position sein, wenn Schnee erwartet wird oder es zu schneien beginnt.
- Die Riemen sind in jeder Schiene installiert und werden durch Riemenscheiben und einzelne Antriebswellen angetrieben, um die Stoffbewegung zu gewährleisten.
- Das einfahrbare System der Verdeca-Pergola wird von einem Elektromotor über einen Funksteuersender betrieben.

#### Verfügbare Abmessungen der Verdeca:

Breite (mm): 4000 / 5000 / 6000

Ausfall (mm): 3000 / 3500 / 4000

Dieses Produkt erfordert aufgrund seiner Eigenschaften und für eine ordnungsgemäße Wasserableitung einen Mindestneigungswert. Der Neigungswert hängt von den Produktabmessungen ab.

Die nachstehende Tabelle zeigt die Mindestneigungswerte [cm] für alle verfügbaren Abmessungen.

Minimum Neigung [cm]		Ausfall [cm]		
Breite [cm]	Rail ausfall [cm]	300	3500	400
400	400	42	49	57
500	250	26	30	35
600	300	31	37	42

Die Produktgarantie erlischt, wenn die Deponti-Pergola Verdeca mit einer Neigung von > 25 % installiert wird.

*\*Optional: eingebaute LED-Beleuchtung in der Stoffplane*

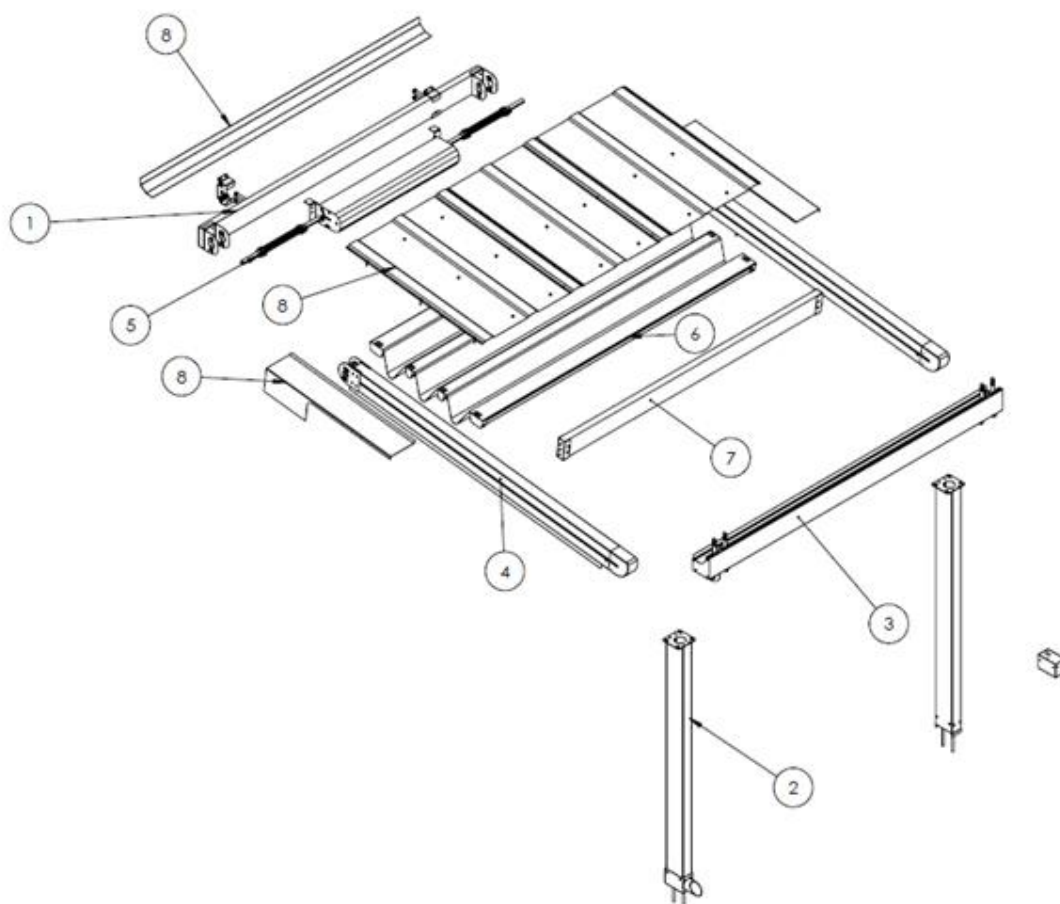
#### Art der Anwendung:

Die Verdeca hat ein einziehbares System mit geneigter Form und muss an einer Wand montiert werden. Mit einem einzigen Motor wird das Öffnen und Schließen des Daches motorisiert und über eine Fernbedienung gesteuert.

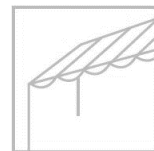


## 4. Teileübersicht

### 4.1 Einzelteildarstellung



1	Wandprofil	5	Motoreinheit
2	Pfosten	6	Stoff
3	Rinne	7	Quersparren
4	Sparren	8	Seitenabdeckungsprofile, Deckenwand und Wandfinish



## 4.2 Motorisierung

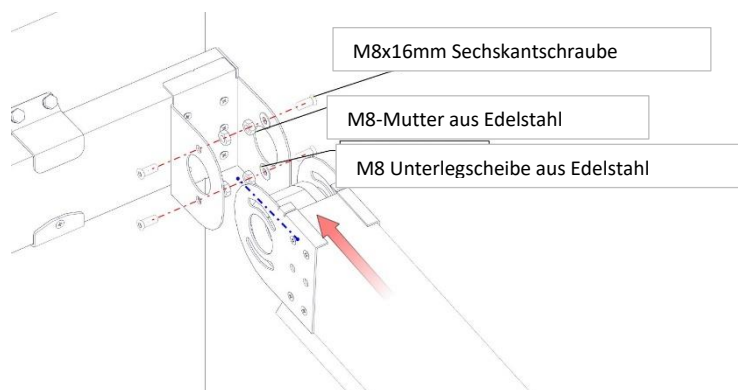
Die Verdeca-Pergola verwendet einen Motor vom Typ Somfy.

Der Motor wird über eine Fernbedienung gesteuert und betrieben. Die Fernbedienung Somfy ist im Lieferumfang enthalten.

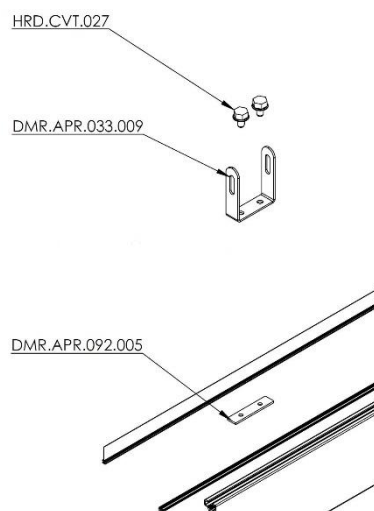
## 4.3 Details zu den Befestigungselementen

### Verbindung Sparren – Wandprofil

- a. M8x16mm-Sechskantschraube aus Edelstahl
- b. M8-Unterlegscheibe aus Edelstahl
- c. M8-Mutter aus Edelstahl

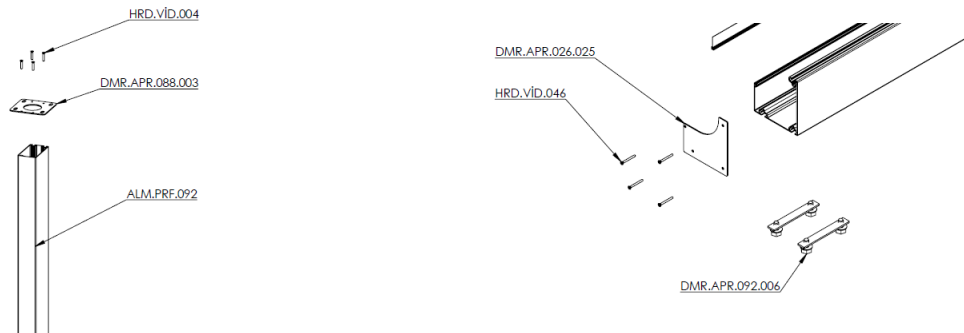


### Verbindung Sparren – Regenrinne



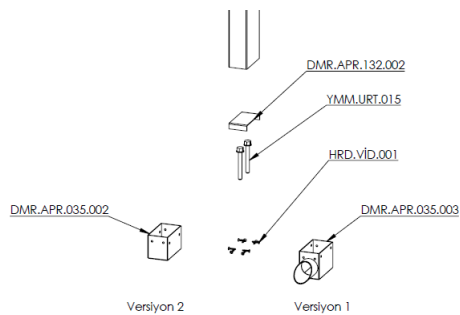


### Verbindung Pfoste – Regenrinne



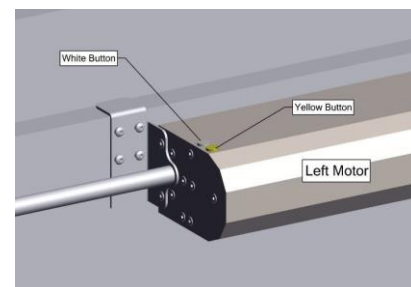
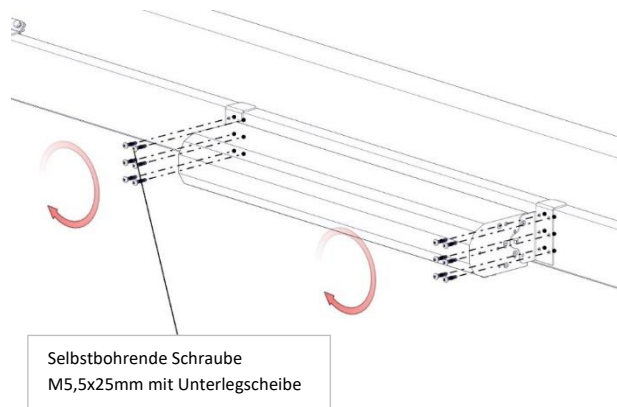
### Verbindung Pfoste – Boden

Verwenden Sie für Ihre Situation geeignete Materialien.

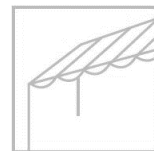


### Verbindung Motoreinheit – Wandprofil

a. Selbstbohrende Schraube M5,5x25mm mit Unterlegscheibe

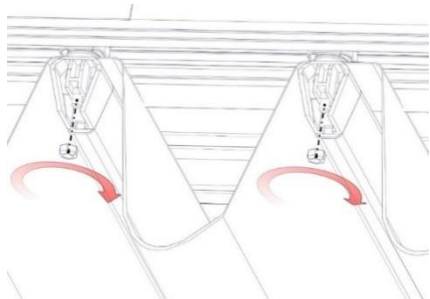






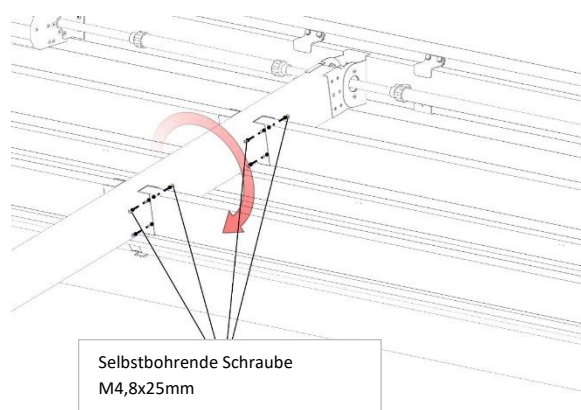
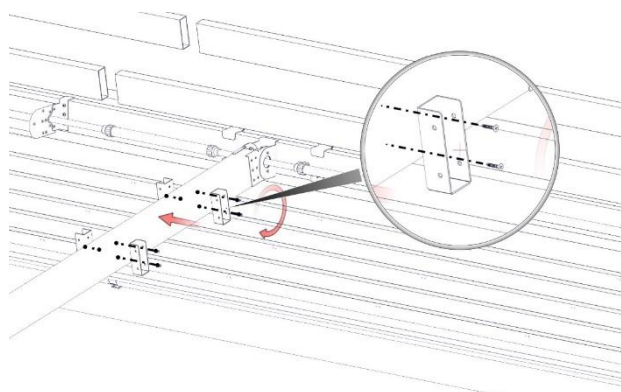
### Verbindung Stoff – Träger (Sparren)

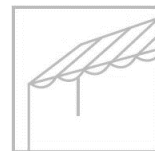
M8-Mutter mit Dichtung



### Verbindung Quertraverse – Sparren

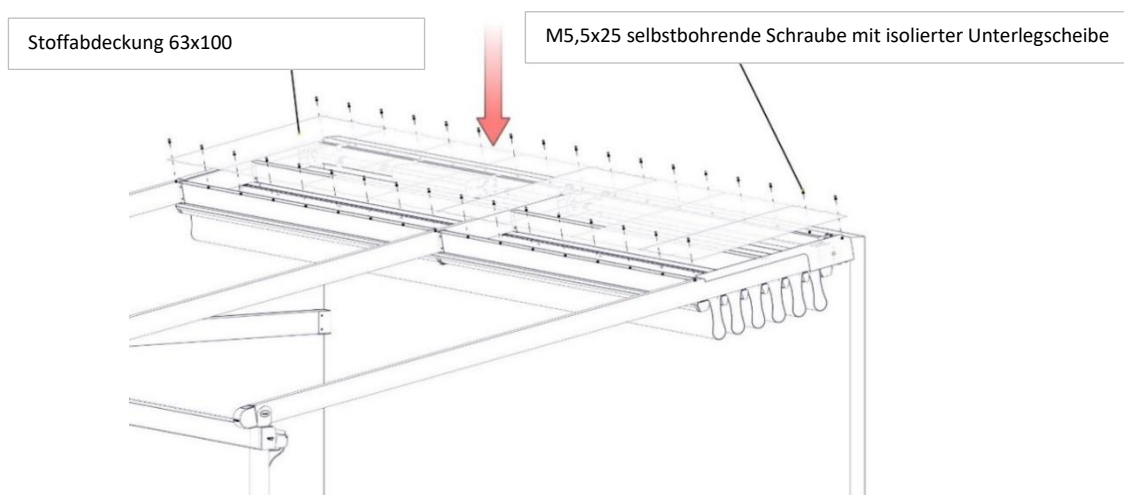
- a. Selbstbohrende Schraube M4,8x25mm (3x)
- b. Selbstbohrende Schraube M4,8x25mm (6x)





### Verbindung Stoffplane – Quertraverse

- a. M5. Selbstbohrende Schraube 5x25mm mit Unterlegscheibe



## 4.4 Prüfung bei Anlieferung

Überprüfen Sie die gelieferten Artikel stets sorgfältig anhand des beiliegenden Lieferscheins, um sicherzustellen, dass Menge und Qualität korrekt sind. Alle sichtbaren Mängel müssen innerhalb von 7 Tagen nach Lieferung schriftlich gemeldet werden.

### **Hinweis:**

- Schachteln mit rotem Etikett: Elektronische Bauteile wie Steuereinheit, Fernbedienungen.
- Schachteln mit blauem Etikett: Metallteile wie U-Klammern, Montagehalterungen, Regenrinnenkappen, Schrauben.
- Schachteln mit gelbem Etikett: Kunststoffteile wie Gummi für die Regenrinne, Kappen, Motorwellenantriebsüberträger.



## 5. Vorbereitung für die Montage

### 5.1 Bedingungen für die Montage

#### Boden und Fassade

- Für den Bau der Pergola ist eine gute ebene und stabile Fläche erforderlich.
- Der Ort, an dem das System platziert wird, muss baureif und frei von Hindernissen (Gartenmöbeln, Blumenkästen usw.) sein, damit die Installateure ihre Arbeit ungehindert ausführen können.
- Alle Hindernisse, einschließlich Versorgungsleitungen (wie Stromkabel usw.), Wurzeln und Schutt müssen vom Boden entfernt worden sein.
- Die Wand muss frei von Sonnenschutz usw. sein.
- Der Bereich, in dem das Wandprofil angebracht wird, muss fest, eben und flach sein.

#### Befestigungen an Wänden

- Aufgrund der Ausdehnung der Materialien darf die Pergola nicht eng zwischen zwei Wänden stehen; es muss ein Spalt von 1,5 mm pro Meter Breite der Pergola vorhanden sein.

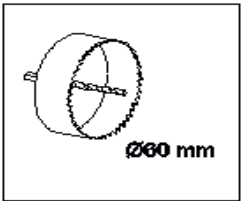
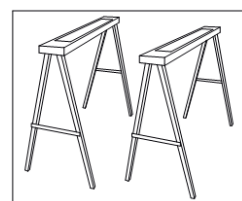
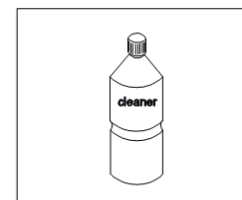
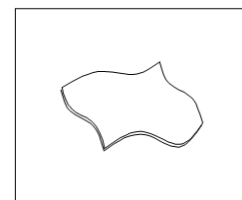
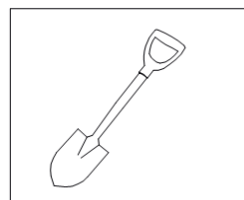
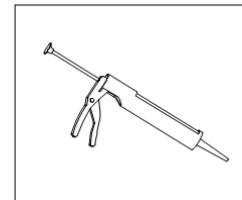
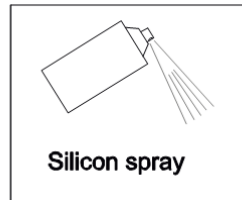
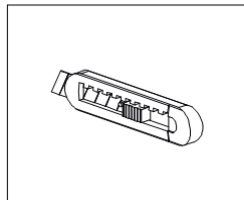
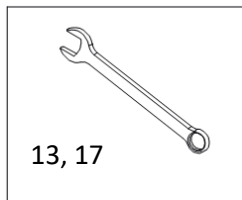
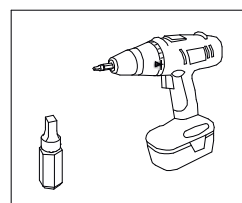
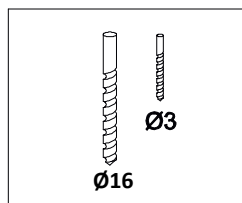
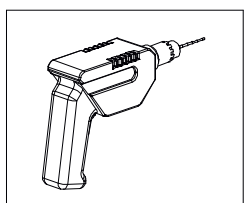
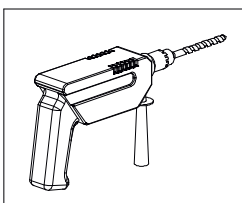
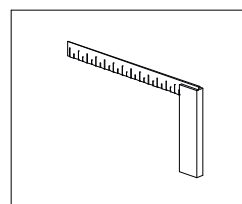
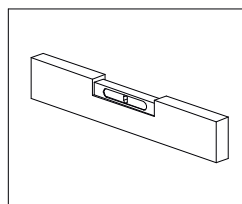
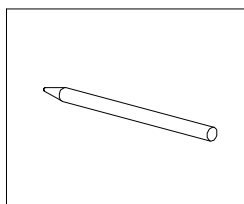
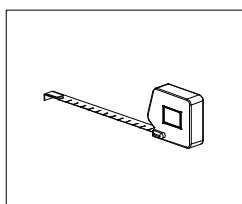
#### Gummidichtungen

- Eine Deponti-Pergola ist standardmäßig mit vormontierten Gummidichtungen ausgestattet.
- Wenn die Gummidichtungen verformt sind, können sie mit etwas Wärme, z. B. von einem Warmluftföhenzeuger oder Haartrockner, gerichtet werden.

**Die Garantie erlischt, wenn die Verdeca-Pergola nicht entsprechend der Anleitung montiert und installiert wird.**



## 5.2 Inspektion von Werkzeugen und Zubehör



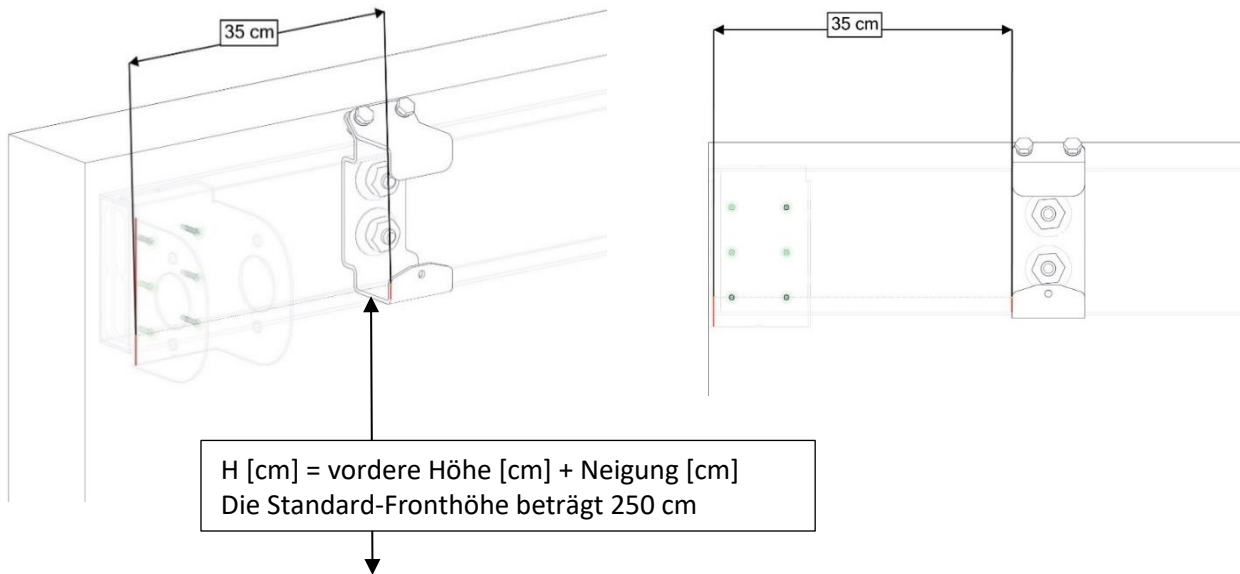


## 6 Montage

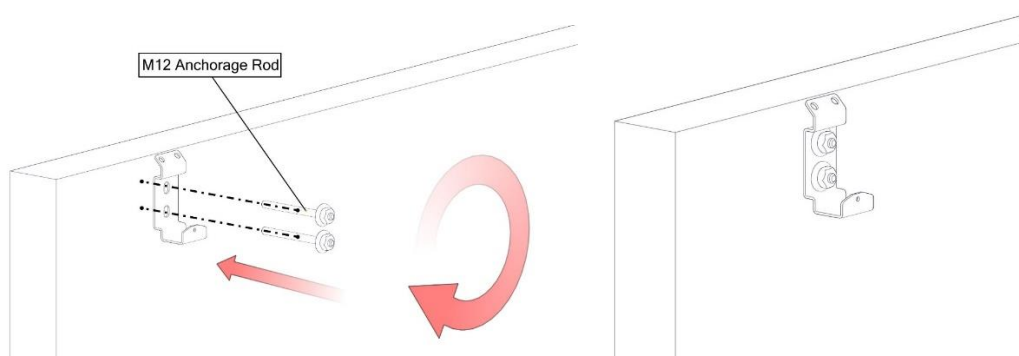
### 6.1 Installation der Struktur

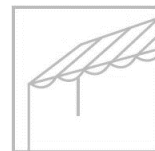
#### 1. Installation der Wandhalterungen:

Die Wandhalterungen müssen 35 cm vom Ende der Schienen entfernt installiert werden.



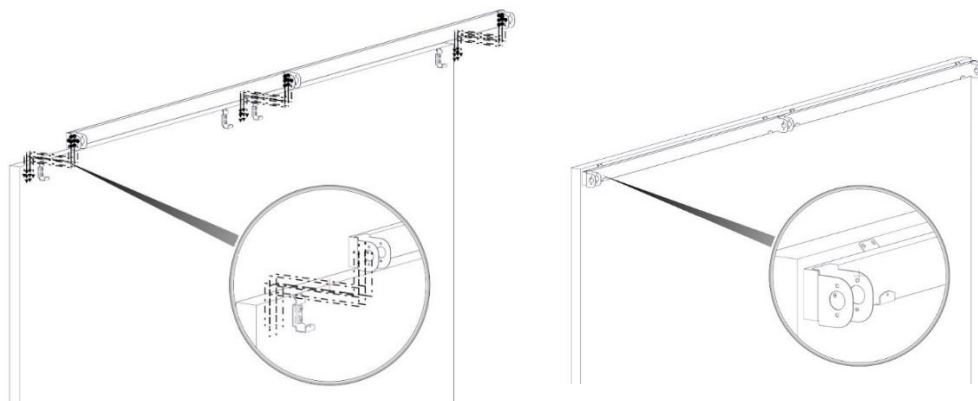
2. Befestigen Sie die Halterungen an der Wand. Verwenden Sie die für Ihre Situation richtigen Befestigungselemente. Wir empfehlen die Verwendung von mindestens M12.



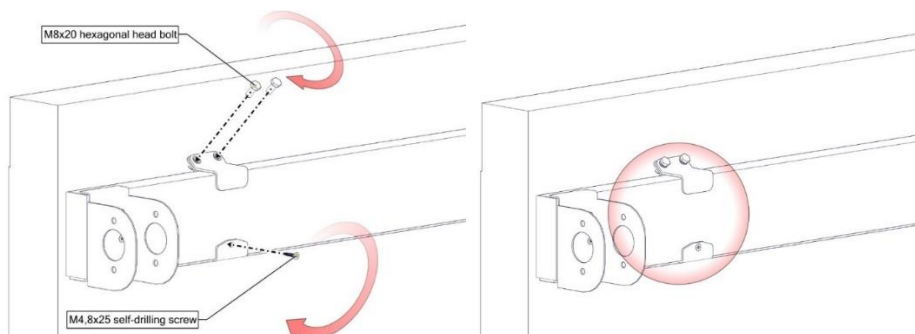


### 3. Installieren Sie das Wandprofil auf den Wandmontagehalterungen.

HINWEIS: Arbeiten Sie nicht allein. Möglicherweise benötigen Sie während der Platzierung des hinteren Profils die Hilfe einer anderen Person.



### 4. Montieren Sie die Schrauben der Wandmontagehalterung und ziehen Sie sie an.



### 5. Vorbohren des bzw. der Löcher für den Regenwasserabfluss in der Regenrinne

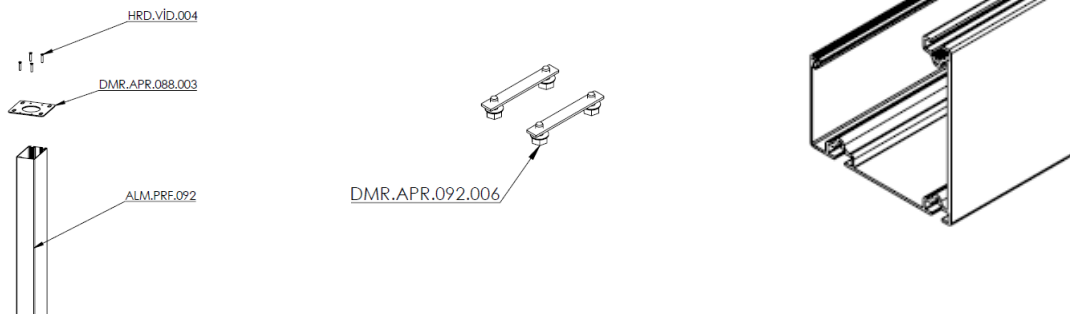
Der Regenwasserabfluss lässt sich problemlos anlegen, indem man einfach in der Regenrinne dort, wo die Regenrinne auf dem Pfosten aufliegt, ein Loch bohrt. Dann dient der Pfosten als Abflusskanal.

- Die Rinne in gerader, stabiler Lage auf einen Tisch oder auf Blöcke legen.
- Festlegen, auf welcher Seite der Pfosten mit dem Regenwasserabfluss aufgestellt werden soll (d.h. links oder rechts).
- Jetzt mit dem Lochbohrer vorsichtig das Loch in die Rinne bohren ( $\varnothing$  60 mm).



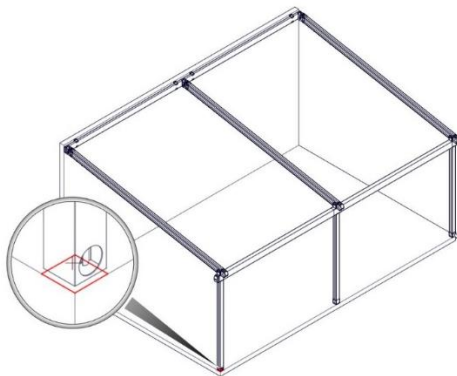
## 6. Regenrinne und vordere Pfosten:

Die Regenrinne und die vorderen Pfosten sollten am Boden miteinander verbunden werden

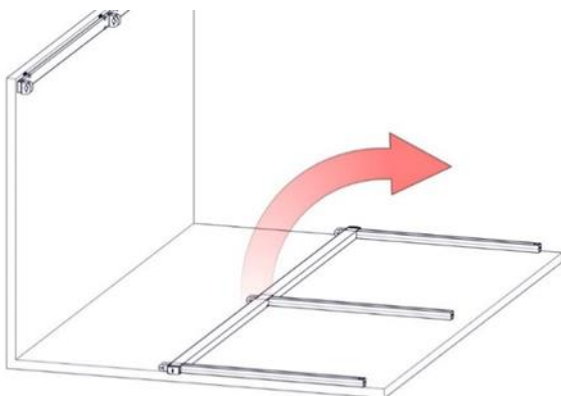


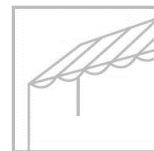
## 7. Fixierung der Pfosten:

Definieren Sie die genaue Pfostenposition und markieren Sie sie. Installieren Sie die Verankerung am Boden mit den für Ihre Situation korrekten Befestigungselementen,

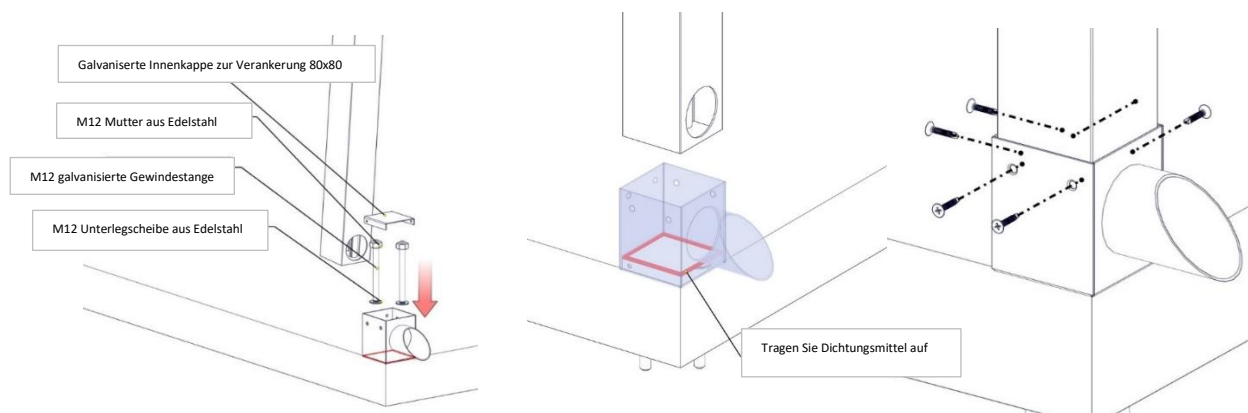


bevor Sie sie wie im Bild unten gezeigt anheben. In dieser Situation benötigen Sie vielleicht die Hilfe mehrerer Personen, da die Pfosten sorgfältig gehalten werden müssen.

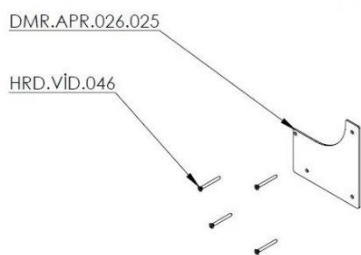




**8.** Schieben Sie den Pfosten oben auf die Edelstahlverankerung und schrauben Sie ihn fest.

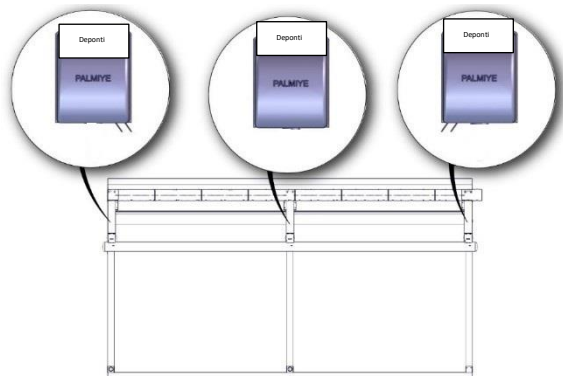


**9.** Schieben Sie die Gummiklappe ein, setzen Sie die Rinnenabdeckung auf und befestigen Sie die Schrauben.

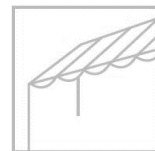


**10.** Platzierung der Sparren: Es gibt zwei Arten von Sparren. Eine ohne Dichtung (wird nur geliefert, wenn 3 Pfosten verwendet werden - Breite über 4,5 m) und zwei mit Dichtung (diese befindet sich an der Unterseite der Schiene). Wenn Sie von der Vorderseite aus schauen, muss sich die Dichtung innerhalb des Systems befinden, wie im Bild unten zu sehen.

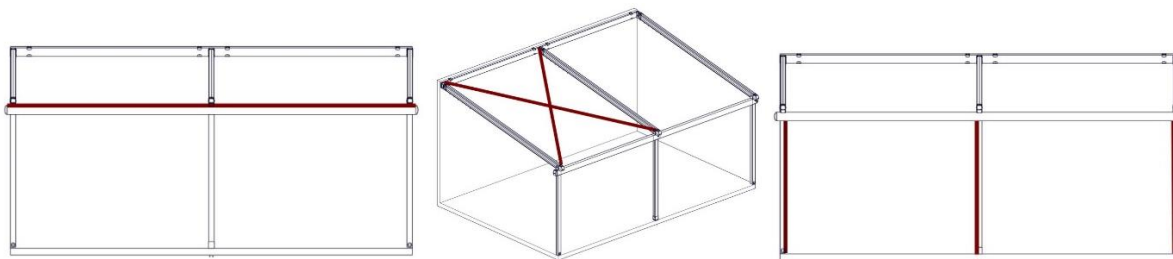
**HINWEIS:** Bei der Befestigung der Schienenschrauben an der hinteren und der vorderen Quertraverse benötigen Sie je nach Schienengewicht und -länge möglicherweise die Hilfe einer anderen Person.





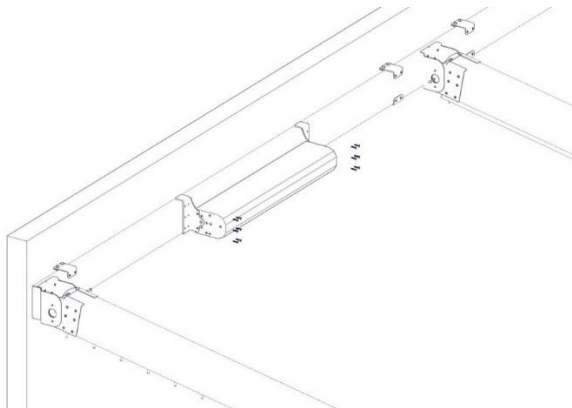


**11.** Prüfen Sie, ob die Struktur auf allen Seiten eben ist.

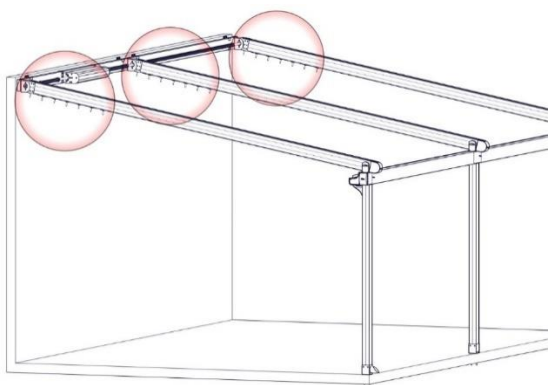


## 6.2 Installation der Motoreinheit und des Stoffes

**1.** Installieren Sie den Motorkasten in der Mitte zwischen zwei Sparren.

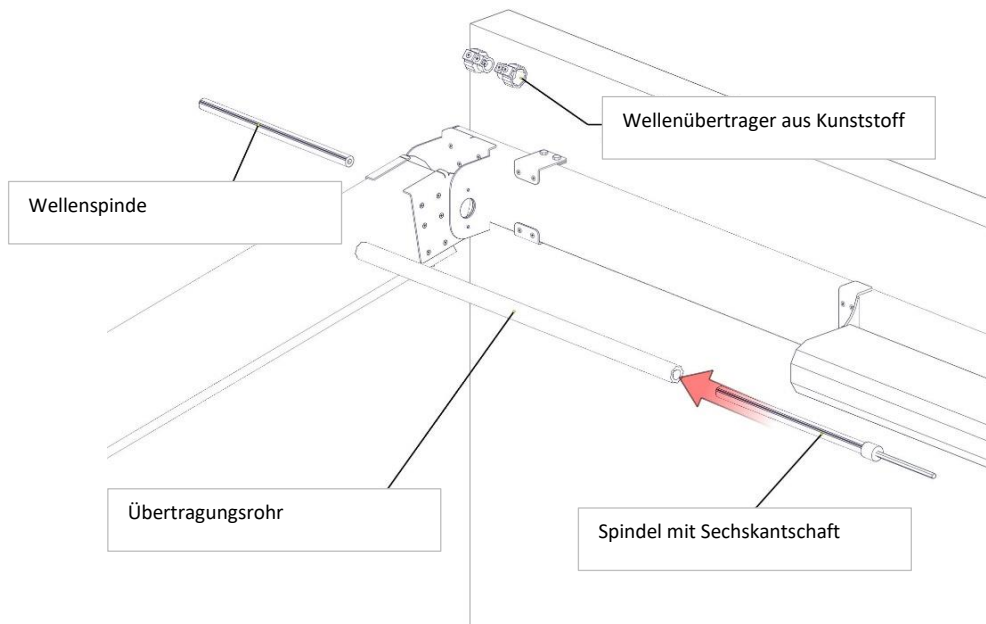


**2.** Alle Sparren müssen sich auf der Rückseite der Schienen befinden.

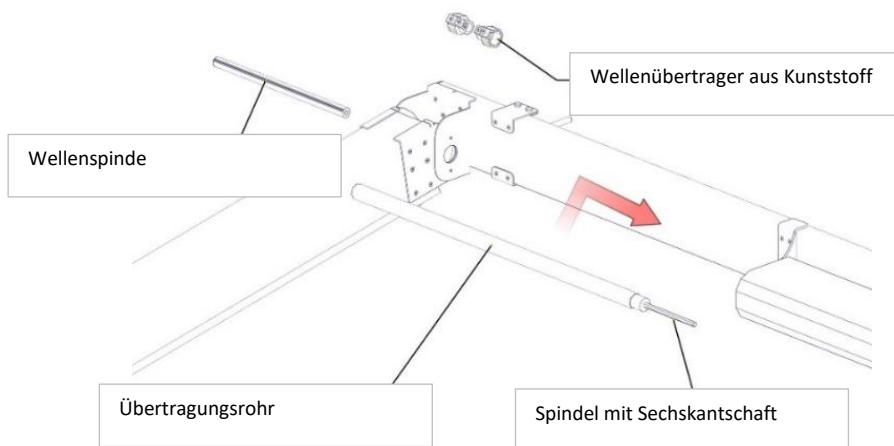




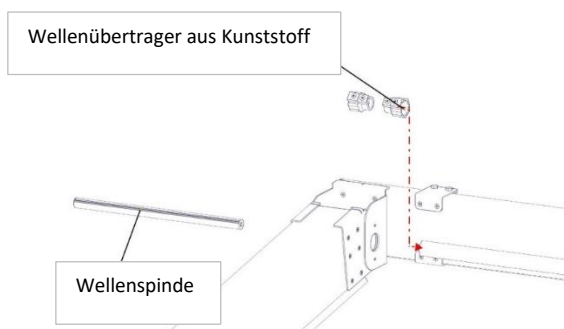
3. Setzen Sie eine Sechskantschaft-Spindel in das Übertragungsrohr ein.

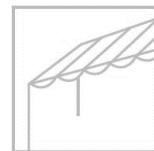


4. Setzen Sie die Sechskantschaft-Spindel und das Übertragungsrohr in den Motor ein, wie auf der untenstehenden Abbildung zu sehen.

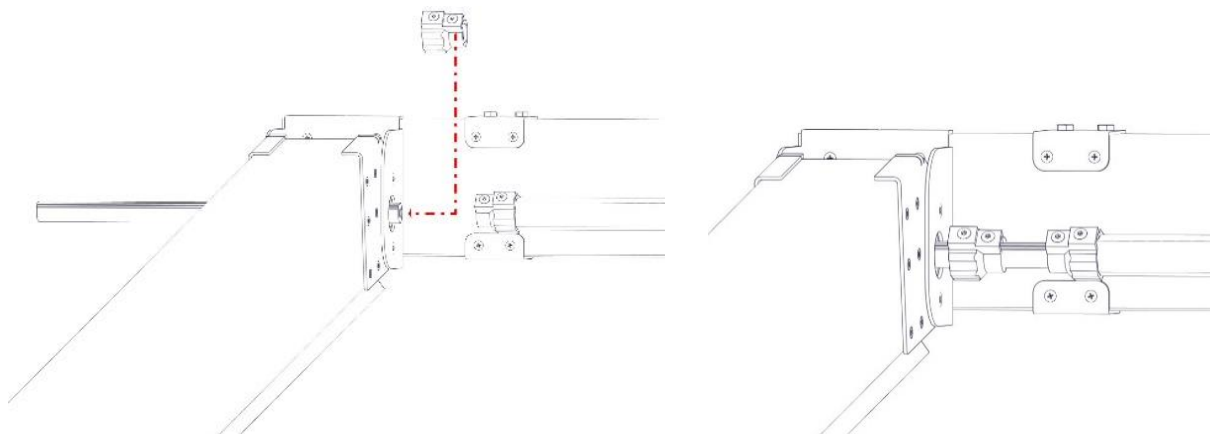


5. Setzen Sie einen Wellenüberträger aus Kunststoff auf das Übertragungsrohr im Inneren des Systems auf.

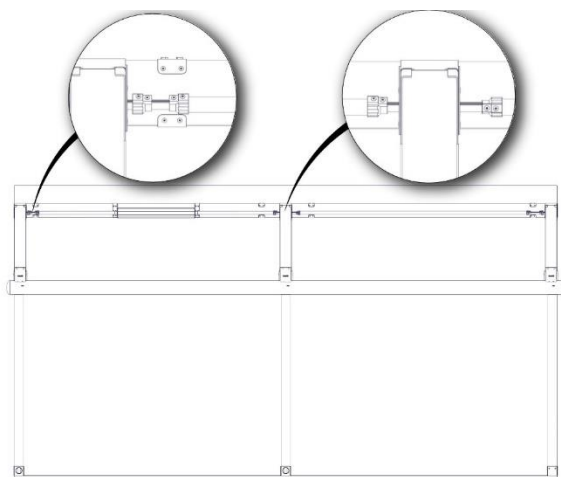




6. Schieben Sie eine Schaftspindel durch die Schiene und setzen Sie den Wellenüberträger aus Kunststoff auf die Spindel, um eine Verbindung mit der anderen Spindel herzustellen.



7. Befestigen Sie die Schrauben an den Kunststoffkappen des Wellenüberträgers.

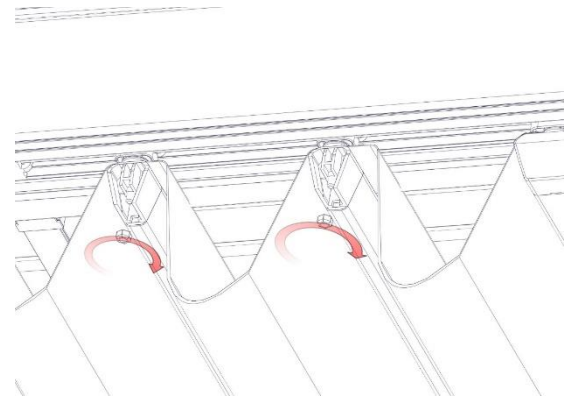
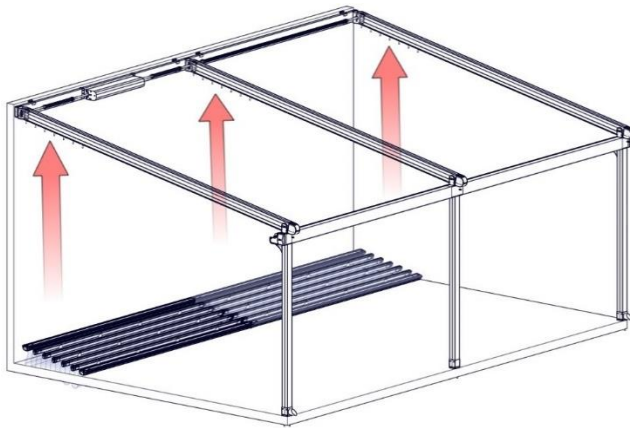


8. Installieren Sie die Stoffhalteprofile mit dem vorinstallierten Stoff auf den Sparren. Die Stoffhalteprofile werden - Sparre für Sparre - an den Trägern befestigt. Sie gleiten mit den Muttern über das Gewinde an der Unterseite der Träger an ihren Platz. Während der Installation des Stoffes müssen Sie die Muttern gleichzeitig an den Stoffhalteprofilen befestigen.

**HINWEIS:** Beim Einbau der Schrauben werden die Dichtungen zusammengedrückt, um eine vollständige Dichtigkeit zu erzeugen. Es könnte daher nicht einfach sein, die Muttern anzusetzen.

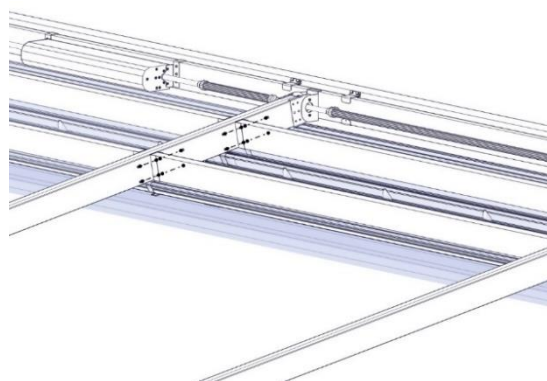
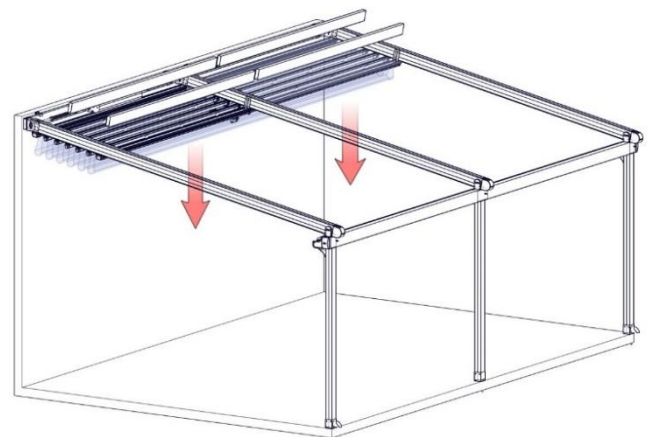
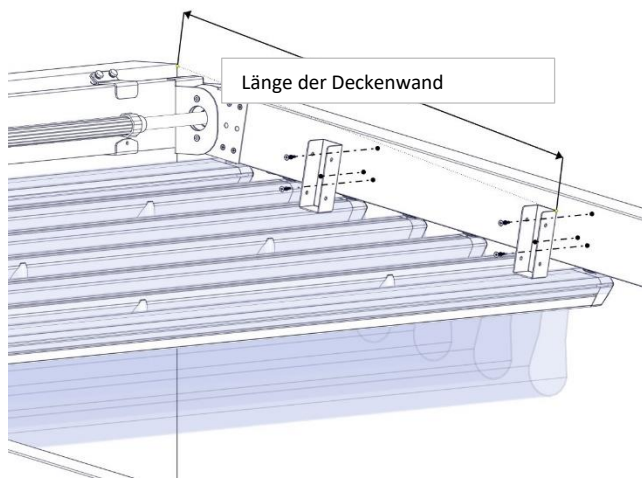


**HINWEIS:** Wir empfehlen, eine Hebevorrichtung oder mehrere Personen für die Installation einzusetzen, da der Stoff als Ganzes ohne Beschädigung angehoben werden muss.



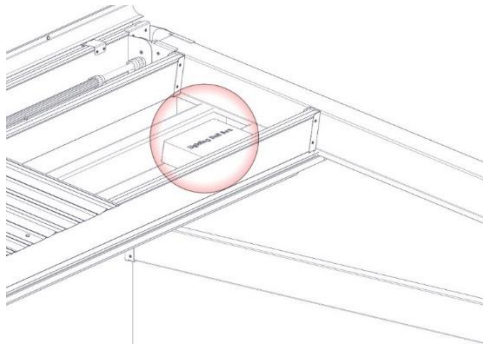
### 6.3 Installation der Quersparren und der Deckenplane

**1.** Beginnen Sie mit der Installation der Quersparren: Um die Quersparren zu befestigen, sollten Sie die Position der U-Klammern definieren. Zuerst müssen Sie prüfen, ob die einziehbare Länge des Stoffes innerhalb der Länge des Seitenabdeckprofils liegt. Wenn dies korrekt ist, können Sie die U-Klammern gemäß dieser Größe montieren.

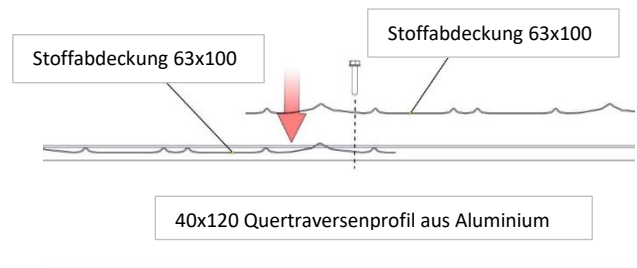
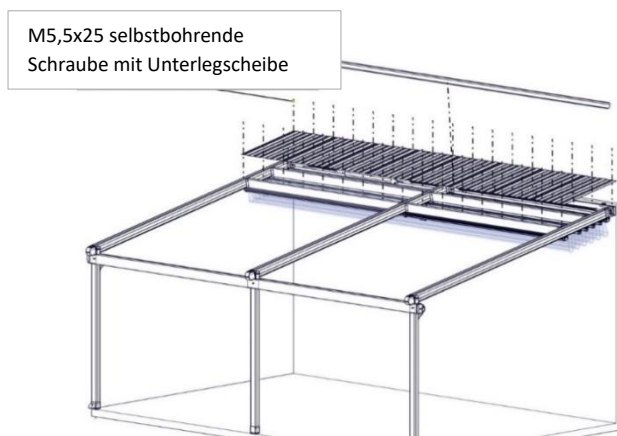




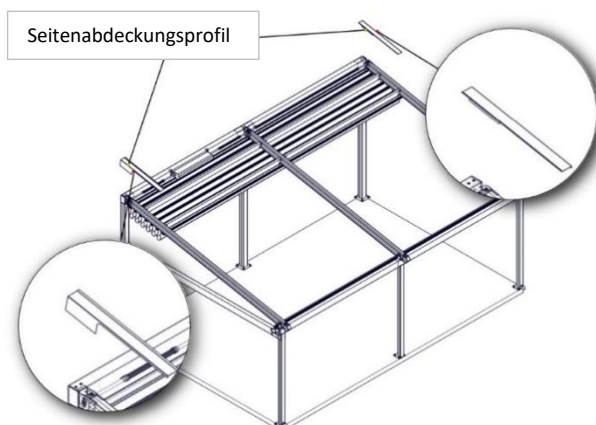
2. OPTIONAL: Sie können die optionale LED-Steereinheit an der Quertraverse montieren.

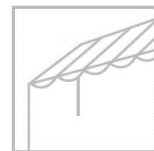


3. Bringen Sie die Deckenplatten so an, dass sie sich überlappen und befestigen Sie sie mit den selbstbohrenden Schrauben. Schließen Sie mit dem L-Profil ab.

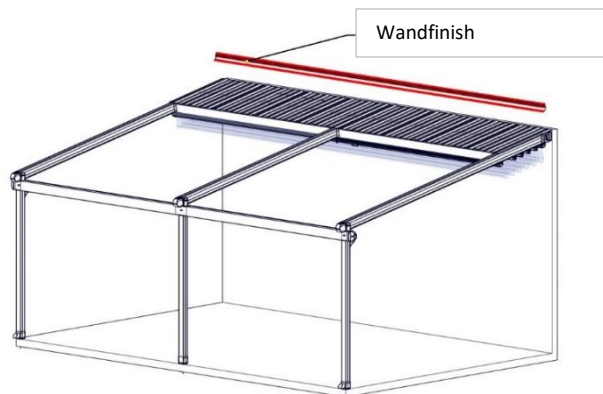


4. Nach der Installation der Deckenplatten können Sie die seitlichen Abdeckprofile anbringen.





**5. Wandabschluss:** Bevor Sie das Wandabschlussprofil befestigen, tragen Sie Dichtungsmittel hinter dem Wandabschlussprofil auf.





## 7. Programmieranleitung

Die Installations- und Ersteinrichtungsverfahren liegen in der Verantwortung eines spezialisierten Technikers.

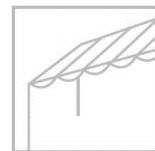
### **Stromversorgung** (230 V AC / 50–60 Hz)

- Die gesamte Verkabelung muss den örtlichen elektrischen Vorschriften entsprechen.
- Die Steuereinheiten können PARALLEL verdrahtet werden.
- Es sollte eine Möglichkeit geben, die Leistung an jedem Motor unabhängig voneinander abzuschalten.
- Nur die Steuereinheit muss mit Strom versorgt werden. Der Empfänger ist vollständig im Gehäuse der Steuereinheit untergebracht.
- Deponti behält sich das Recht vor, die Motorgarantie zu annullieren, wenn die Verdrahtungsempfehlungen nicht befolgt werden.
- Die Steuereinheit funktioniert nur mit 230 V AC / 50~60 Hz.

### **Installationsvoraussetzungen**

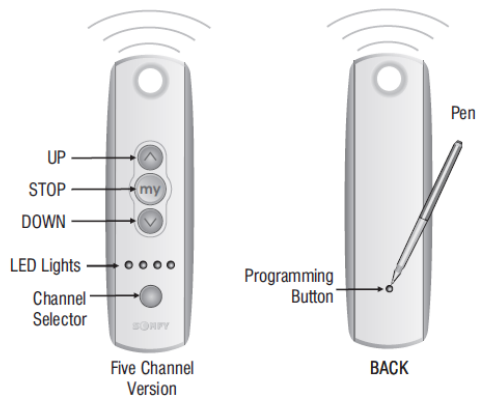
- Wenn die Installation mit mehr als einem RTS-System erfolgt, stellen Sie sicher, dass während der Programmierung nur ein RTS-System eingeschaltet ist. Alle anderen RTS-Systeme müssen getrennt werden. Dadurch werden Interferenzen während der anfänglichen Programmierung jedes Motors vermieden. Jedes RTS-System muss individuell programmiert werden.
- Verwenden Sie nur SOMFY RTS-Funksteuerungen. Der Empfänger (433,42 MHz) muss mit den Sendern programmiert werden.

**HINWEIS:** Vom Somfy Telis 4 RTS ist auf Anfrage auch eine separate „Bedienungs- und Installationsanleitung“ (Ref. 5054465) erhältlich. Sie kann auch vom Internet unter folgendem Link heruntergeladen werden: <https://fdocuments.in/reader/full/telis-4-rts>



## 7.1 Fernbedienung

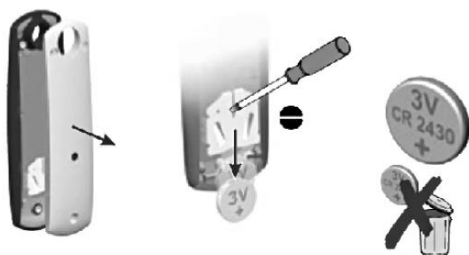
Die Deponti Verdeca ist mit einem Rohrmotor mit Funksteuerung ausgestattet. Zum Öffnen, Schließen oder Anhalten das Tuch können Sie die entsprechenden Tasten der Fernbedienung verwenden (siehe Bild unten).



### Details zur Fernbedienung

Kanäle:	5
Batterietyp:	2430 Lithium
Batteriespannung:	3V
Dicke:	22 mm
Breite:	49 mm
Höhe:	145 mm
Farbe:	Weiß
Funkfrequenz:	433,42 MHz
Funkreichweite:	20 m durch Wände
Schutzart:	IP30
Details:	Stoßfest / Für den Einsatz in Innenräumen

### Austausch der Batterie



Lösen Sie mit einem kleinen Schraubendreher die Schrauben auf der Rückseite der Fernbedienung und entfernen Sie die hintere Abdeckung.

Ersetzen Sie die Batterie durch eine 2430 3V-Lithiumbatterie.





## 7.2 Programmierung des Motors

**Schritt 1:** Bei einmotorigen Produkten gibt es keine Steuereinheit. Daher können Sie diese direkt an ein elektrisches Netzteil (230V) anschließen. Beachten Sie, dass der Motor auf keinen Sender reagiert, bis ihm die Kommunikation mit dem Empfänger des Motors zugewiesen wird.

**Schritt 2:** Bitte wählen Sie den gewünschten Kanal. Um dem Sender die Kommunikation mit dem Empfänger des Motors zuzuweisen, drücken Sie die „UP“- und „DOWN“-Tasten auf dem Sender GLEICHZEITIG, der Motor bewegt sich dann kurz. Der Motor zeichnet die Adresse dieses Senders auf, und nur dieser aktivierte Sender wird in den Speicher des Motors aufgenommen.

**Schritt 3:** Überprüfen Sie die Arbeitsrichtung. Die Taste „UP“ muss dem Schließen des Produkts entsprechen. Sie wird die Deckenplane der Pergola ausfahren. Wenn die Richtung falsch ist, ändern Sie die Richtung durch Drücken der „MY“-Taste, bis sich der Motor kurz bewegt (3 Sekunden)

**Schritt 4:** Halten Sie den Motor an der gewünschten HINTEREN Grenze an. Richten Sie das letzte Stoffträgerprofil an der Quertraverse aus.

**Schritt 5:** Um die HINTERE Grenze einzustellen, drücken Sie die Tasten „MY“ und „UP“ GLEICHZEITIG länger als 2 Sekunden. Lassen Sie die Tasten los, sobald das Produkt beginnt, sich zur Vorderseite der Pergola zu bewegen.

**Schritt 6:** Drücken Sie die „MY“-Taste und der Motor stoppt.

**Schritt 7:** Halten Sie die „MY“-Taste DAUERHAFT gedrückt, bis sich der Motor kurz bewegt, um die Einstellungen zu bestätigen (5 Sekunden)

**Schritt 8:** Drücken Sie abschließend die „PROGRAMMING BUTTON“ (PROGRAMMIERTASTE) auf der Rückseite des Senders, bis sich der Motor kurz bewegt, um den Installationsmodus zu verlassen.

*HINWEIS: Die vordere Grenze muss bei einem einmotorigen Produkt nicht eingestellt werden, da der Motor automatisch stoppt, wenn der Stoff gestreckt ist.*

## 7.3 Zurücksetzen des Motors

**Schritt 1:** Ziehen Sie während der Stromzufuhr zum Motor für 2 Sekunden den Stecker

**Schritt 2:** Stecken Sie den Stecker für 10 Sekunden ein

**Schritt 3:** Ziehen Sie den Stecker für 2 Sekunden

**Schritt 4:** Stecken Sie den Stecker für 10 Sekunden ein, der Motor bewegt sich kurz

**Schritt 5:** Halten Sie die PROG-Taste auf der Rückseite der Fernbedienung länger als 7 Sekunden gedrückt, bis sich der Motor 2 Mal kurz bewegt. Dadurch werden ALLE gespeicherten Motorsender entfernt.



## 7.4 Programmierung des LED-Bedienfeldes

**Schritt 1:** Schalten Sie den Steuereinheit innerhalb von 5 Sekunden maximal 5 mal an und aus, während kein Strom anliegt.

**Schritt 2:** Lassen Sie das Gerät eingeschaltet. Die LED-Leuchten werden innerhalb von 10 Sekunden blinken.

**Schritt 3:** Wählen Sie einen gewünschten Kanal auf Ihrer Fernbedienung.

**Schritt 4:** Drücken Sie die 'PROG'-Taste für 2 Sekunden. Die Taste befindet sich auf der Rückseite Ihrer Fernbedienung.

## 7.5 Zurücksetzen des LED-Bedienfeldes

**Schritt 1:** Schalten Sie das Gerät innerhalb von 10 Sekunden maximal 10 Mal ein und aus, während kein Strom in der Steuereinheit anliegt.

**Schritt 2:** Lassen Sie das Gerät eingeschaltet, während es eingeschaltet ist. Die LED-Leuchten werden innerhalb von 10 Sekunden blinken. Die Lichtsteuerungsbox wird zurückgesetzt.

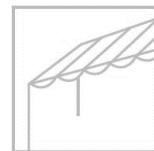
## 7.6 Benutzung der Fernbedienung

**'UP'-Taste:** Sie sorgt dafür, dass Ihr Beleuchtungssystem eingeschaltet wird. Wenn Sie die 'UP'-Taste konstant drücken, wird das LED-Licht durch die DIMMING-Funktion hochgefahren.

**'DOWN'-Taste:** Sie stellt sicher, dass Ihr Beleuchtungssystem aktiv ist. Wenn Sie die 'DOWN'-Taste konstant drücken, wird das LED-Licht durch die DIMMING-Funktion heruntergefahren.

Übertragen Sie den Kanal der aktuellen Fernbedienung auf eine andere Fernbedienung:

1. Wählen Sie auf der aktuellen Fernbedienung den Kanal aus, den Sie übertragen möchten.
2. Halten Sie auf der aktuellen Fernbedienung die PROG-Taste gedrückt. (Die LEDs werden ein- und ausgeschaltet)
3. Wählen Sie auf der neuen Fernbedienung aus, welchen Kanal Sie wählen möchten.
4. Drücken Sie auf der neuen Fernbedienung die PROG-Taste und lassen Sie sie los. (Die LEDs schalten sich ein und aus)



## 8. Häufig gestellte Fragen

Häufig gestellte Fragen	GRUND	PROBLEMLÖSUNG
Der Motor des Produkts startet nicht	Der Motor erhält keinen Strom	Prüfen Sie, ob die Steuereinheit mit Strom versorgt wird.
	Der Motor hat keinen regulären Strom	Unterbrechen Sie die Stromzufuhr, warten Sie 15 Minuten und versuchen Sie dann, wieder zu starten.
Die Lichter sind nicht an	Nicht alle Lichter sind an	Prüfen Sie, ob das Produkt mit Strom versorgt wird. Der Strom muss getrennt und wieder angeschlossen werden.
Die Fernbedienung funktioniert nicht	Sie steuert das Produkt nicht	Die Batterie sollte ersetzt werden.
	Die Lichter sind nicht an	
Wasser dringt in das Produkt ein	In die Produktisolierung dringt Wasser ein	Sorgen Sie dafür, dass die Bereiche der Systemdichtungen sauber sind (Blätter, Äste usw.)

## 9. Wartung

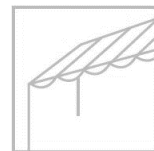
Wir empfehlen Ihnen, Ihre Pergola mindestens einmal im Jahr zu warten und zu reinigen.

Prüfen Sie, ob die Schraubverbindungen fest angezogen sind. Wenn nicht, ziehen Sie sie fest an. Verschmutzte Aluminiumprofile können mit lauwarmem Wasser und einem Reinigungsmittel gereinigt werden.

- Verwenden Sie eine weiche Bürste oder einen weichen Schwamm.
- Verwenden Sie niemals Scheuermittel, aggressive Lösungsmittel oder einen Hochdruckreiniger.
- Zuerst nass machen und mit viel Wasser abspülen und dann mit einem weichen Tuch abwischen.

## 10. Abfallentsorgung

Entsorgen Sie das Produkt gemäß den örtlichen Gesetzen und Vorschriften.



## 11. Garantiebedingungen

Garantie in Übereinstimmung mit den Garantiebedingungen und den allgemeinen Geschäftsbedingungen von Deponti. Diese können auf der Website [www.deponti.com](http://www.deponti.com) eingesehen werden.

Bitte überprüfen Sie die jeweiligen unter den Haupttiteln angegebenen Artikel im Handbuch zu Details der oben genannten Sonderfälle. Alle Herstellungsfehler sind innerhalb der folgenden Zeiträume von der Garantie abgedeckt.

Lackierung (Aluminium-Normteile)	5 Jahre *
Motor	5 Jahre
Motorteile	2 Jahre
Elektronische Fernsteuerung und Empfänger	2 Jahre
Elektronische Karten, Schaltkreise, Platinen	2 Jahre
LED-Leuchten	2 Jahre
Kunststoffteile	2 Jahre
Lackierung (Stahlkomponenten-Sonderteile)	1 Jahr

*\* Die Garantie der Lackierung beträgt 2 Jahre unter Umgebungsbedingungen an Orten mit Feuchtigkeitsnebel mit salzhaltigem und chemischem Dampf (Hafen, Küstenlinie, Schwimmbad usw.).*

## 12. Kontakt

**WICHTIG:** Ihr Deponti-Vertreter ist Ihre erste Kontaktperson für Fragen und Kommentare.